

Tagliaverdure TRK55 Combinato cutter/tagliaverdure, velocità variabile, vasca INOX da 5,5 lt - monofase

ARTICOLO N° _____

MODELLO N° _____

NOME _____

SIS # _____

AIA # _____



600485 (TRK55Y)

Combinato cutter/
tagliaverdure, velocità
variabile da 300 a 3700 giri/
min. Dotato di vasca INOX
da 5,5 lt e tramoggia
verdure con espulsore -
monofase

Descrizione

Articolo N° _____

3 macchine in 1: cutter+emulsionatore+tagliaverdure per tagliare, affettare, grattugiare, amalgamare, tritare, emulsionare una grande varietà di prodotti in pochi secondi. Facilmente e velocemente modificabile da tagliaverdure a cutter e viceversa senza attrezzi. Tutte le parti a contatto con il cibo sono facilmente smontabili e lavabili in lavastoviglie. "Incl system" per cambiare l'inclinazione della base motore (20°) e facilitare le operazioni di carico e scarico quando si utilizza la funzione tagliaverdure. Motore industriale asincrono adatto agli usi più intensi. Pannello comandi piatto e resistente all'acqua, dotato di tasto ON/OFF, comando ad impulsi e velocità variabile (da 300 a 3700 giri al minuto).

FUNZIONE TAGLIAVERDURE: tramoggia verdure lunghe (diam. 60mm) integrata nell'ampia tramoggia (215cm³), a forma di 3/4 di luna, in acciaio inox e di forma arrotondata. Leva ergonomica in acciaio inox progettata per operatori sia destri che mancini. L'ampia zona di scarico permette di usare contenitori GN più profondi (fino a 20 cm di altezza). Funzione start/stop automatica che arresta l'apparecchio quando la leva della

tramoggia viene alzata e lo riavvia quando viene abbassata. FUNZIONE CUTTER-MIXER: vasca da 5,5 litri in acciaio inox adatta sia per piccole che grandi quantità di prodotto. L'esclusivo tubo vasca rialzato aumenta la capacità effettiva della vasca (fino al 75% della capacità nominale). Coperchio trasparente per poter controllare la consistenza del cibo e aggiungere eventuali ingredienti senza doverlo aprire. Il coperchio, incernierato, quando viene sollevato rimane aperto per consentire un rapido e facile controllo delle preparazioni. Raschiatore ergonomico, facilmente smontabile, in materiale composito per uso intensivo. Lame microdentate in acciaio AISI 420. Vari dispositivi di sicurezza garantiscono che l'apparecchio funzioni solo quando il coperchio è perfettamente chiuso e tutte le parti sono posizionate correttamente.

Caratteristiche e benefici

- 3 macchine in 1: Cutter + Emulsionatore + Tagliaverdure per affettare, grattugiare, emulsionare, amalgamare e tritare in pochi secondi.
- "Incl system" per cambiare l'inclinazione della base motore (20°) e facilitare le operazioni di carico e scarico quando si utilizza la funzione tagliaverdure.
- Tagliaverdure adatto per tagliare a fette, a bastoncini, a julienne, a cubetti, a listelli e per grattugiare.
- La tramoggia cilindrica per verdure lunghe integrata nella leva e l'ampia tramoggia a forma di 3/4 di luna riducono le operazioni di pre-taglio.
- Raschiatore/emulsionatore di serie.
- Coperchio agganciato al corpo macchina per una migliore praticità.
- Comando ad impulsi per frammentare i componenti di dimensioni più grandi.
- Tutte le parti a contatto con il cibo sono removibili senza l'uso di attrezzi, completamente smontabili e lavabili in lavastoviglie.
- Riavvio automatico della macchina quando la leva è in posizione.
- Dispositivo di sicurezza magnetico e freno motore. Impedisce alla macchina di funzionare quando la leva e/o la tramoggia sono sollevate (funzione tagliaverdure) o quando il coperchio vasca (funzione cutter-mixer) non è perfettamente chiuso.
- Limitazione di velocità automatica in base alle funzioni selezionate (tagliaverdure o cutter).
- Vasta selezione di dischi e griglie disponibile a richiesta (diam. 205 mm).
- In dotazione:
 - tramoggia a leva in acciaio inox.
 - vasca cutter da 5,5 litri in acciaio inox, coperchio trasparente, raschiatore e gruppo coltelli a lama microdentata.
- Capacità: -produttività tagliaverdure 550 kg/h, per 100-400 coperti per servizio al tavolo, fino a 800 pasti per servizio catering.-capacità di lavoro cutter-mixer da 100 g a 2,5 kg, per 50-100 pasti per servizio.

Approvazione: _____

Costruzione

- Motore industriale asincrono privo di spazzole a garanzia di alta affidabilità e funzionamento silenzioso, albero motore in acciaio inox.
- Vasca in acciaio inox con tubo rialzato (camino) che assicura un'alta produttività anche quando si processano liquidi (75% della capacità nominale).
- Leva e tramoggia interamente in acciaio inox. Base motore in alluminio.
- Funzione tagliaverdure con 4 velocità fino a 800 giri/min. Funzione cutter con 10 velocità variabili : da 300 a 3700 giri/min.
- Potenza: TRK55 - 1.3 HP.
- Pannello comandi piatto con pulsanti touch soft, resistente all'acqua IPX5 (IP55).
- Design compatto e portatile.
- Tutti i dischi (accessori opzionali) sono realizzati in acciaio inox e lavabili in lavastoviglie.
- Sistema di ventilazione migliorata per gestire senza problemi un utilizzo intensivo della macchina.
- Sistema "Incly system" migliorato per garantire maggiore stabilità.
- Fissaggio della tramoggia verdure lunghe migliorato.

Accessori inclusi

- 1 x Coperchio e raschiatore vasca per cutter-mixer 5,5 lt PNC 650102
- 1 x Vasca in INOX per cutter-mixer 5,5 lt PNC 653590
- 1 x Disco espulsore per TRS/TRK/TR210 PNC 653772

Accessori opzionali

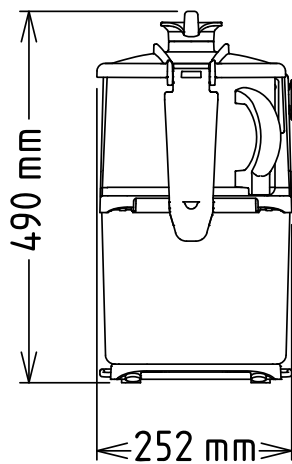
- Disco BASTONCINI inox con lame a "S" 4x4 mm PNC 650077
- Disco BASTONCINI inox con lame a "S" 6x6 mm (adatto anche per patatine fritte) PNC 650078
- Disco BASTONCINI inox con lame a "S" 8x8 mm (adatto anche per patatine fritte) PNC 650079
- Disco BASTONCINI inox con lame a "S" 10x10 mm (adatto anche per patatine fritte) PNC 650080
- Disco FETTE inox, con lame a "S" + pressione 0,6 mm (adatto per affettare o da abbinare alle griglie) PNC 650081
- Disco FETTE inox, con lame a "S" + pressione 1 mm (adatto per affettare o da abbinare alle griglie) PNC 650082
- Disco FETTE inox, con lame a "S" + pressione 2 mm (adatto per affettare o da abbinare alle griglie) PNC 650083
- Disco FETTE inox, con lame a "S" + pressione 3 mm (adatto per affettare o da abbinare alle griglie) PNC 650084
- Disco FETTE inox, con lame a "S" + pressione 4 mm (adatto per affettare o da abbinare alle griglie) PNC 650085
- Disco FETTE inox, con lame a "S" + pressione 5 mm (adatto per affettare o da abbinare alle griglie) PNC 650086

- Disco FETTE inox, con lame a "S" + pressione 6 mm (adatto per affettare o da abbinare alle griglie) PNC 650087
- Disco FETTE inox, con lame a "S" + pressione 8 mm (adatto per affettare o da abbinare alle griglie) PNC 650088
- Disco inox, con lame ONDULATE a "S" + pressione 2 mm (adatto per affettare o da abbinare alle griglie) PNC 650089
- Disco inox, con lame ONDULATE a "S" + pressione 3 mm (adatto per affettare o da abbinare alle griglie) PNC 650090
- Disco inox, con lame ONDULATE a "S" + pressione 6 mm (adatto per affettare o da abbinare alle griglie) PNC 650091
- Pacchetto Bistrot: set dischi inox (C2SX fette 2mm, C5SX fette 5mm, J2X julienne 2mm) PNC 650092
- Coperchio e raschiatore vasca per cutter-mixer 5,5 lt PNC 650102
- SET DISCHI PIZZA (C2SX, C4SX, J7X) PNC 650107
- Accessorio per TRS, TRK e TR210 per la pulizia griglia cubetti da 5-8-10 mm PNC 650110
- Kit completo per cubettare 10x10x10 mm (disco fetta in alluminio e griglia per cubettare, più accessorio pulisci griglia) PNC 650112
- Disco FETTE in alluminio con pressione, 10 mm (adatto per cubettare, da abbinare alle griglie) PNC 650115
- Disco FETTE in alluminio con pressione, 8 mm (adatto per cubettare, da abbinare alle griglie) PNC 650116
- Disco BASTONCINI inox con lame a "S" 2x8 mm (tagliatelle) PNC 650158
- Disco BASTONCINI inox con lame a "S" 2x10mm (tagliatelle) PNC 650159
- Disco FETTE inox, con lame a "S" + pressione 10 mm (adatto per affettare o da abbinare alle griglie) PNC 650160
- Disco FETTE inox, con lame a "S" + pressione 12 mm (adatto per affettare o da abbinare alle griglie) PNC 650161
- Disco inox, con lame ONDULATE a "S" + pressione 8 mm (adatto per affettare o da abbinare alle griglie) PNC 650162
- Disco inox, con lame ONDULATE a "S" + pressione 10 mm (adatto per affettare o da abbinare alle griglie) PNC 650164
- Disco FETTE inox, con lame a "S" + pressione 13 mm (adatto per affettare o da abbinare alle griglie) PNC 650165
- Disco BASTONCINI inox con lame a "S" 2x2 mm PNC 650166
- Disco BASTONCINI inox con lame a "S" 3x3 mm PNC 650167
- Set di 4 dischi inox (C2S disco fetta 2mm, C5S disco fetta 5mm, J2X disco julienne 2mm, J7X disco julienne 7mm) PNC 650178
- Carrello in acciaio inox con piano d'appoggio, piani ribaltabili, ripiano inferiore e rastrelliera porta dischi per TRK, TRS e TR210 modelli da banco PNC 653283
- Griglia CUBETTI inox 5x5 mm - da abbinare ai dischi con pressione tipo C (*) PNC 653566

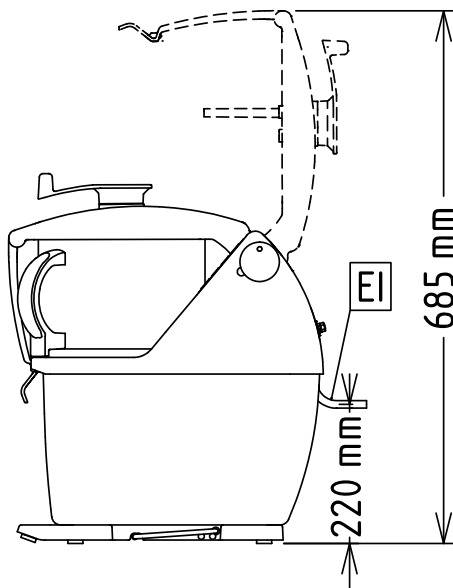


- Griglia CUBETTI inox 8x8 mm - da abbinare ai dischi con pressore tipo C (*) PNC 653567
- Griglia CUBETTI inox 10x10 mm - da abbinare ai dischi con pressore tipo C (*) PNC 653568
- Griglia CUBETTI inox 12x12 mm - da abbinare ai dischi con pressore tipo C (*) PNC 653569
- Griglia CUBETTI inox 20x20mm - da abbinare ai dischi con pressore tipo C (*) PNC 653570
- Griglia LISTELLI-PATATINE inox 6x6 mm PNC 653571
- Griglia LISTELLI-PATATINE inox 8x8 mm PNC 653572
- Griglia LISTELLI-PATATINE inox 10x10 mm PNC 653573
- Vasca in INOX per cutter-mixer 5,5 lt PNC 653590
- Disco espulsore per TRS/TRK/TR210 PNC 653772
- Disco JULIENNE inox 2 mm PNC 653773
- Disco JULIENNE inox 3 mm PNC 653774
- Disco JULIENNE inox 4 mm PNC 653775
- Disco JULIENNE inox 7 mm PNC 653776
- Disco JULIENNE inox 9 mm PNC 653777
- Disco GRATTUGIA inox per pangrattato PNC 653778
- Disco GRATTUGIA inox per parmigiano e pane PNC 653779

Fronte

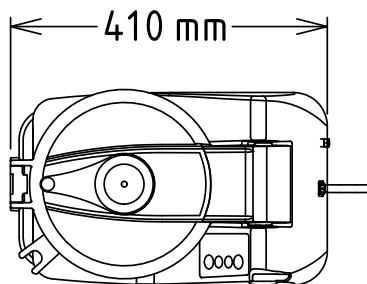


Lato



EI = Connessione elettrica

Alto


Elettrico

Tensione di alimentazione:	200-240 V/1N ph/50/60 Hz
Potenza installata max:	1.3 kW
Watt totali:	1.3 kW

Capacità

Prestazioni (fino a):	550 kg/ciclo
Capacità	5.5 litri

Informazioni chiave

Dimensioni esterne, larghezza:	252 mm
Dimensioni esterne, profondità:	485 mm
Dimensioni esterne, altezza:	505 mm
Peso imballo:	29 kg